

Kurzbeschreibung Messkopf mit AD8307

Dieser Messkopf ist mit dem IC AD8307 bestückt und kann am NWT, HFM9 , MiniQRP34

HFM3USB und anderen Geräten verwendet werden.

Die Leiterplatte misst 32 mm mal 35 mm und ist relativ klein und kann als externer Tastkopf verwendet werden.

Die Betriebsspannung wird mit IC2 auf 5 Volt stabilisiert und kann im Bereich von 8 Volt bis 15 Volt liegen.

Es kann auch die Betriebsspannung der 5 Volt Schiene aus dem Gerät des HFM direkt benutzt werden.

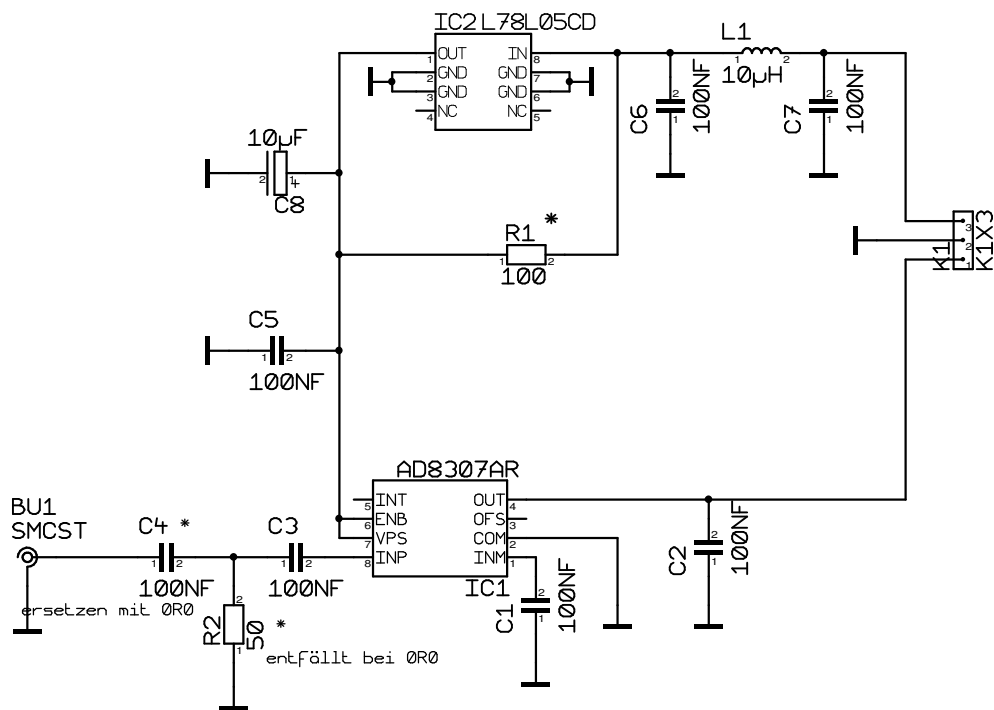
Dazu ist der IC2 nicht zu bestücken und der Widerstand R1 (100 Ohm) einzulöten. Somit ist kann ein externes Netzteil entfallen.

Für den Elko C8 sollte ein Tantal-Elko verwendet werden, es ist aber auch möglich einen normalen Elko radial ein zusetzen.

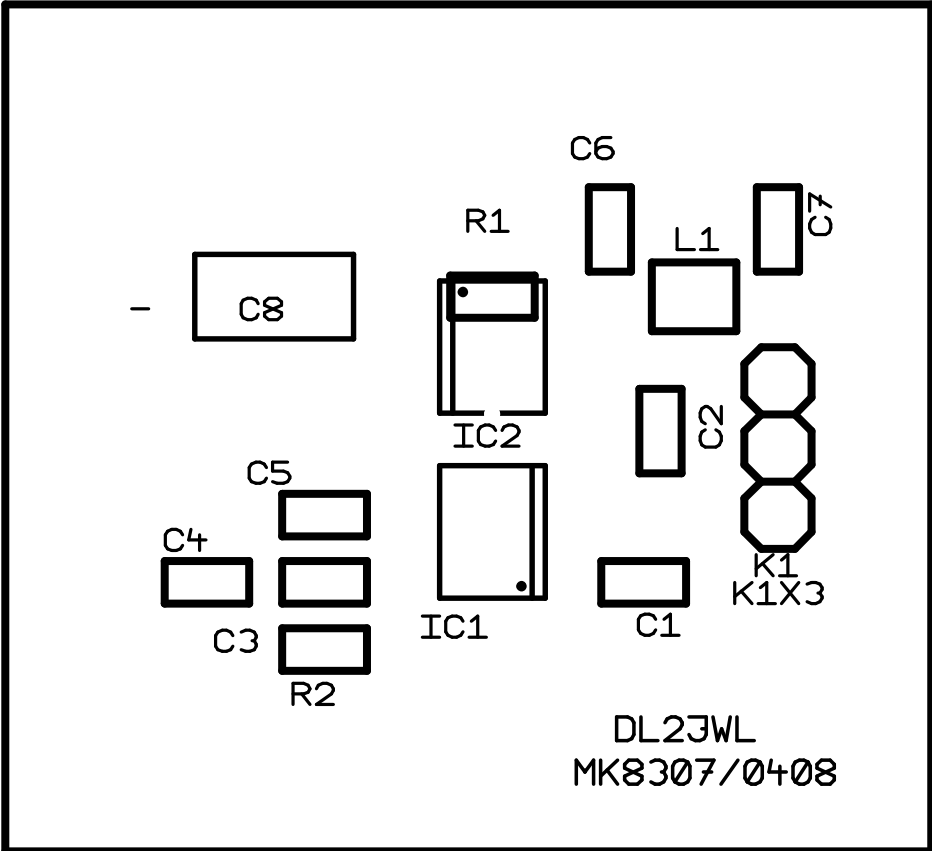
Als Verbindungskabel eignet sich sogenannte Diodenleitung (zwei geschirmte Adern) für die Ub und der Messspannung zum Controller.

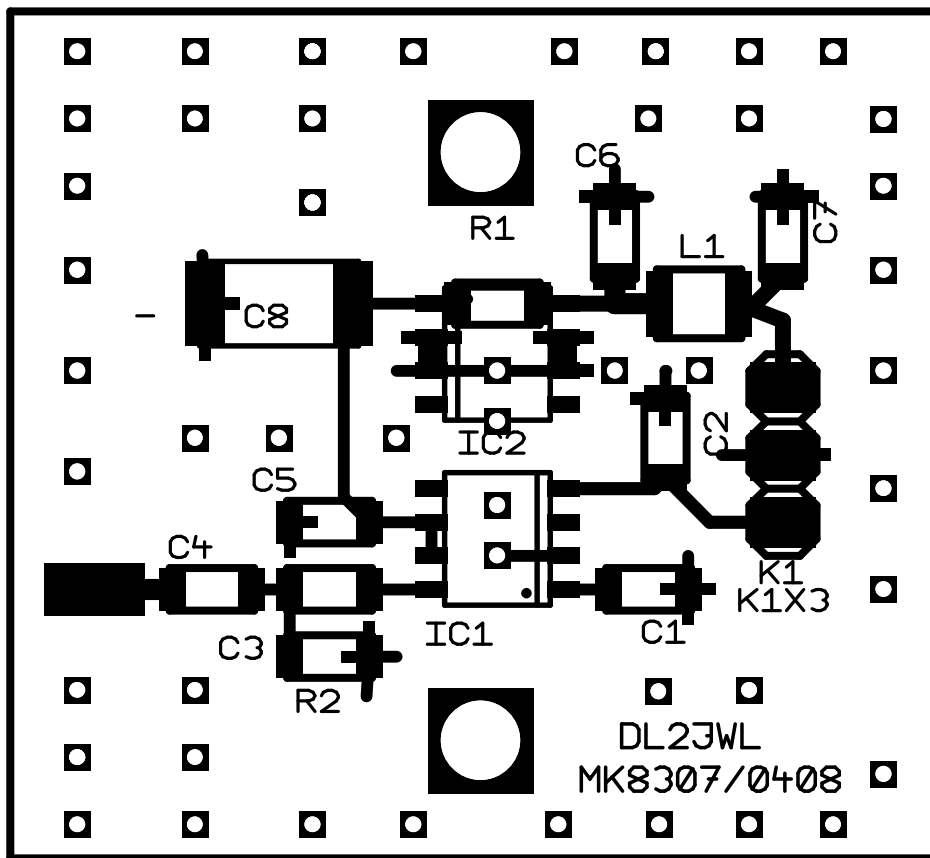
- * bei 5V ohne IC2
- * bei 12V R1 nicht bestücken

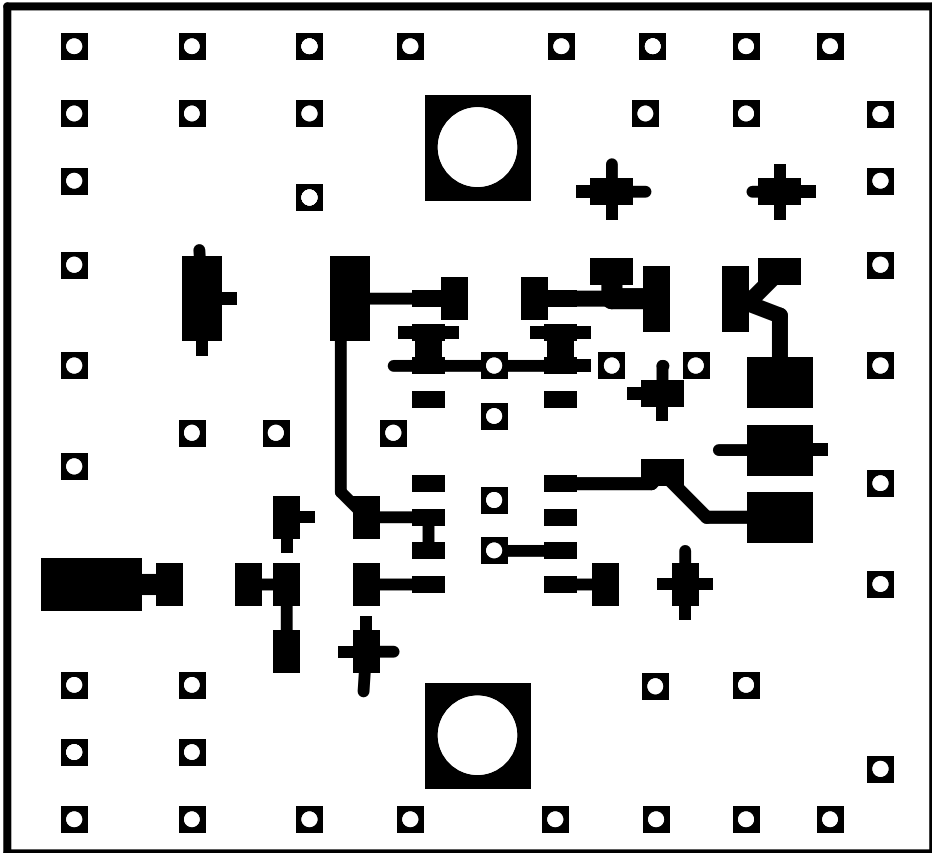
*

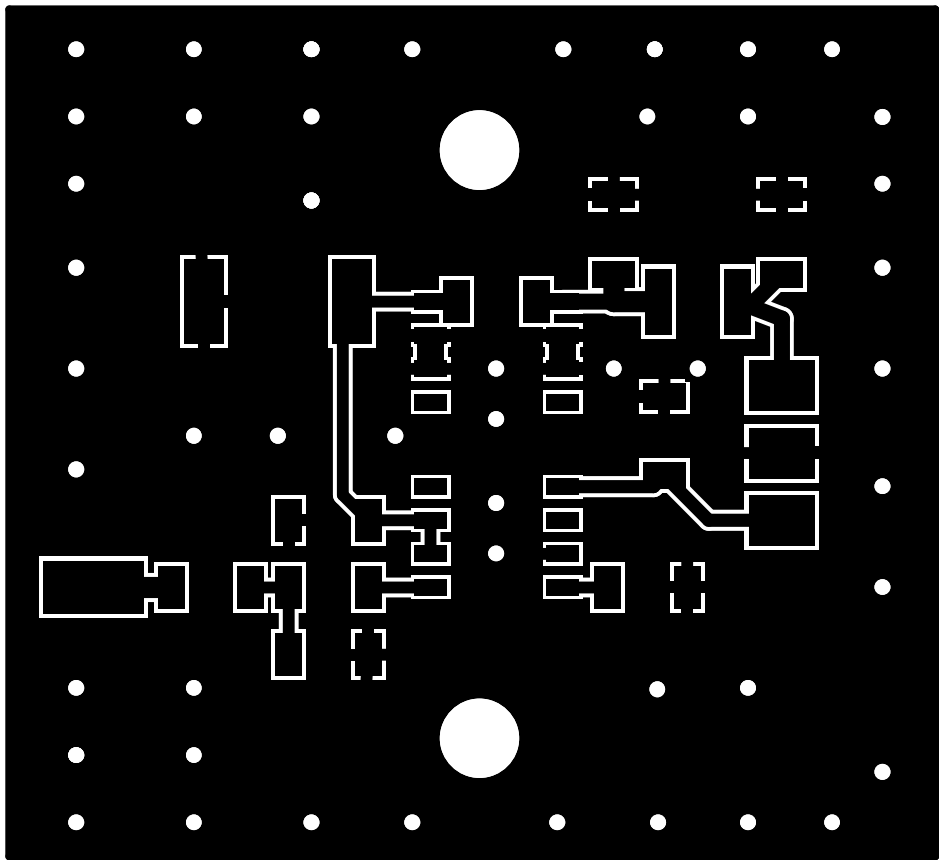


Maßstab	100, 0%	Arzt: Messkopf 8305-T3001	Blatt	1
Anderung	07. 04. 08 12:50	Titel		
Ausgabe	20. 04. 08 18:54	log. HF-Messkopf		
Firma	DL2JWL	Projekt NWT, HFM, QRPFM		









Messkopf8307

; Stückliste für Messkopf mit AD8307 log.
 ; 20.April.2008
 ;
 ; Author= Wolfgang Lässig DL2JWL
 ;
 ;

Pos	Anzahl	Name	Wert	Gehäuse
1	1 Stk.	C8	10µF	2412 oder ELKO1rad
2	1 Stk.	L1	10µH	1210
3	1 Stk.	R2	50	1206
4	7 Stk.	C1,C2,C3,C4,C5,C6,C7	100NF	1206
5	1 Stk.	R1	100	1206
6	1 Stk.	IC1	AD8307AR	SO8_SOT96-1
7	1 Stk.	K1	K1X3	1X03
8	1 Stk.	IC2	L78L05CD	SO8_SOT96-1
9	1 Stk.	BU1	SMA, SMB, SMC oder andere	